

## المصدات العامودية الثابتة ذات الحواف



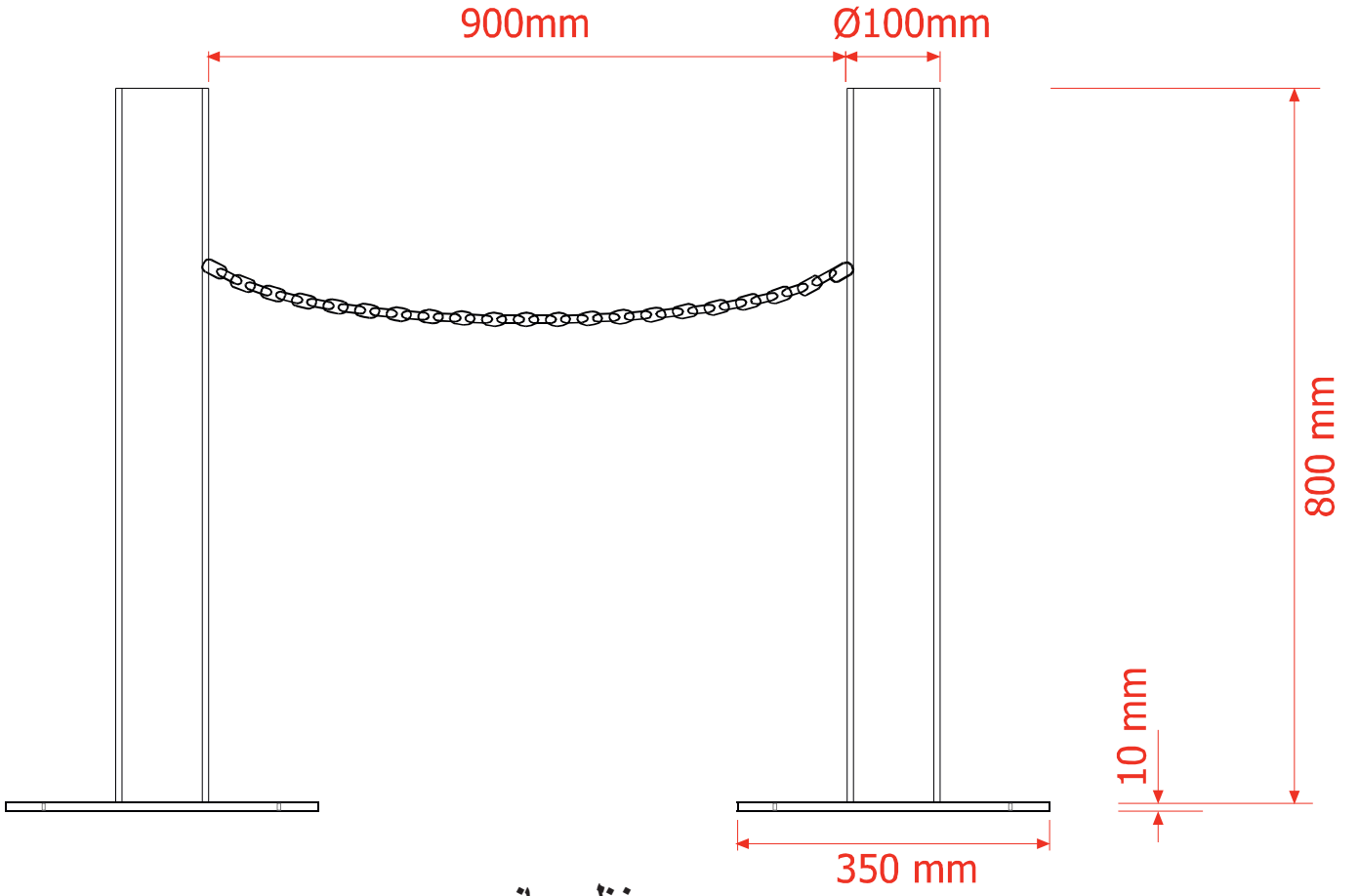
## المصدات العامودية الثابتة ذات الحواف

### وصف عام

تصمم المصدات العامودية الثابتة لأوتما لجميع نقاط الدخول الآمن كالمعسكرات، المصانع، والابنية، الحكومية والتجارية او للطرق التي تتعرض للازدحام وتغلق لساعات محددة من اليوم

### المصدات العامودية الثابتة ذات الحواف:

- ١- قطر العامود: ١٠٠ مم
- ٢- ارتفاع العامود: ٨٠٠ مم
- ٣- يجب ان يبعد العامود عن الآخر بمعدل ٩٠٠ مم ترتبط بواسطة سلسلة ٧ مم
- ٤- يدهن بشكل خطوط بالأصفر و الأسود (اختياري)
- ٥- ستانلس ستيل AISI 304/316



منظر جانبي