

## حمايات البوابات/الأبواب



## حمايات البوابات/الأبواب (المخصصة للأشخاص)

### وصف عام

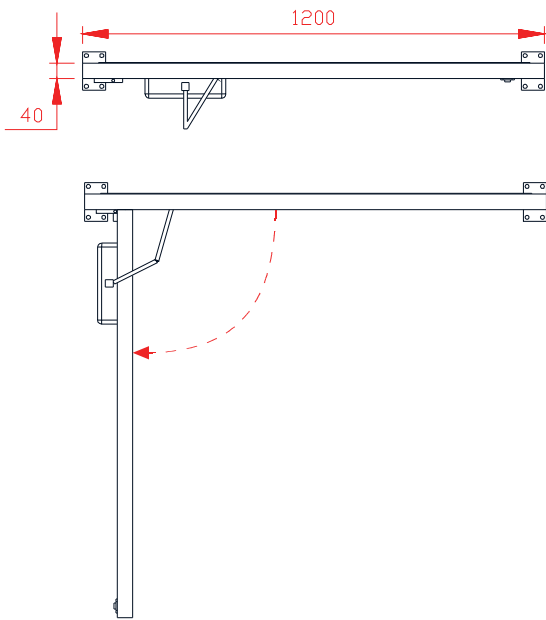
حماية أوبتما للبوابات والأبواب تصمم لإغلاق الممرات ويستخدم في التحكم لوحة تحكم في مكان خارج موقع الباب ، ويكون آلي في المناطق الأمنية حسب الطلب ، يتضمن عدم إمكانية المرور عبر هذا الباب من خلال القضبان ، بوابة الحماية تكون مزودة بقفل كهربائي يتم فتحه عن قرب بواسطة قارئة البطاقة.

### المواصفات العامة لأبواب الحماية (البوابات):

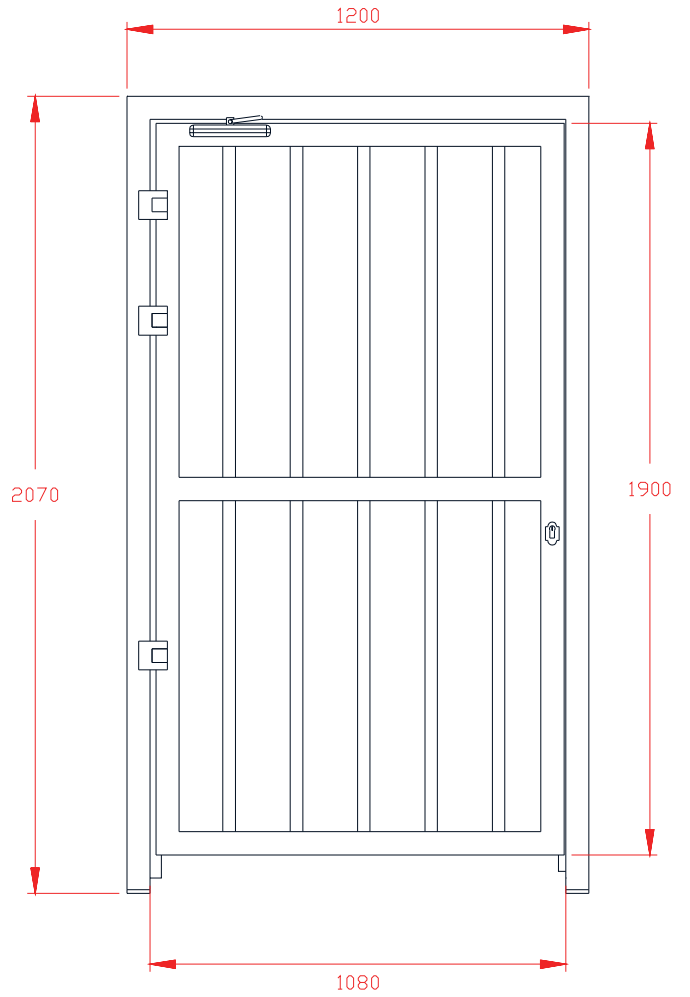
- ١- اتجاه واحد للبوابة المنزقة
- ٢- البنية من الستانلس ستيل الملحومة القاسية
- ٣- الإطار من الستانلس ستيل ذو جودة عالية مغطاة ببودرة للحماية (اختياري)
- ٤- إغلاق الباب يكون هيدروليكي
- ٥- القفل الكهربائي يعمل بواسطة قارئة الكرت
- ٦- احتمالية أن يكون جهاز التحكم عبارة عن مفتاح ميكانيكي
- ٧- بسبب نظام المفاصل الموضوعة في أعلى الباب فهي تؤمن استقرار عالي

### متطلبات الطاقة والشروط البيئية:

درجة الحرارة بين (-٢٠) حتى (+٦٠) درجة مئوية، ٩٥٪ بدون تكثيف الرطوبة، ٢٤ فولت DC



منظر علوي



منظر أمامي