

سلسلة الأبواب الدوارة SWG



سلسلة الأبواب الدوارة SWG

وصف عام

البوابة المتأرجحة (مع القفل الإلكتروني مغناطيسي) يستخدم للتحكم بتدفق حركة المرور للمشاة، حيث يصمم باتجاه واحد يتحرك ٩٠ درجة ويستخدم على نطاق واسع في محلات البيع بالتجزئة، والمحلات التجارية، البوابة تعمل من خلال القفل الإلكتروني مغناطيسي بقوة ٣٥ كغ، تكون البوابة والقفل مثبتة على سطح الأرض. البوابة المتأرجحة بشكل عام تستخدم في نظام مراقبة الدخول في نقاط الدخول، وبشكل طبيعي عند عودة البوابة لحالتها الأساسية يتم القفل، لذلك كلاهما الدخول إلى المنطقة أو الخروج منها يكون مقيد، ويتم الدخول أو الخروج بعد الضغط على مفتاح الفتح، حيث من الممكن فتحها بشكل كامل أي ٩٠ درجة تتحرك لتأمين تدفق جميع الأشخاص بسرعة وكيفية لا يتم عرقلتهم عند الهروب في حالة الطوارئ وذلك بعد الضغط على مفتاح الطوارئ، لذلك هذه الميزة تؤمن اجتياز البوابات بسرعة أثناء حالة الطوارئ.

البنية:

البوابة المتأرجحة تصنع من AISI 304 من الستانلس ستيل، كل الأجزاء لها سماكة ١,٥ مم عمود البوابة له قطر ٦٠ مم، وقطر الذراع ٣٢ مم، يكون المحور ثابت ٦٠ x ٦٠ مم كمقطع عرضي مربع، يتم تثبيت البوابة بنقاط ارتكاز موضوعة على الأرض، ذراع البوابة المتأرجحة قد يصنع بقياسات مختلفة وذلك يعتمد على حاجة الزبون.

آلية العمل وعناصر القفل:

البوابة المتأرجحة تعمل من خلال القفل الإلكتروني مغناطيسي الذي يتحمل ٣٥ كغ قوة دفع، الجزء الرئيسي للقفل الإلكتروني مغناطيسي هو ذراع البوابة المتأرجحة، النابض الملثوي يثبت على عمود البوابة، عندما يفتح القفل الإلكتروني مغناطيسي يتم فتح ذراع البوابة (في وضع الطوارئ) هذا النابض سوف ينقل عزم كبير يؤدي لفتح البوابة بدرجة ٩٠ درجة و بسرعة، الكرتان يضمنان السلسلة وسرعة الدوران على ذراع البوابة، تلك الملامح تجعل البوابة المتأرجحة متينة وأكثر حرية.

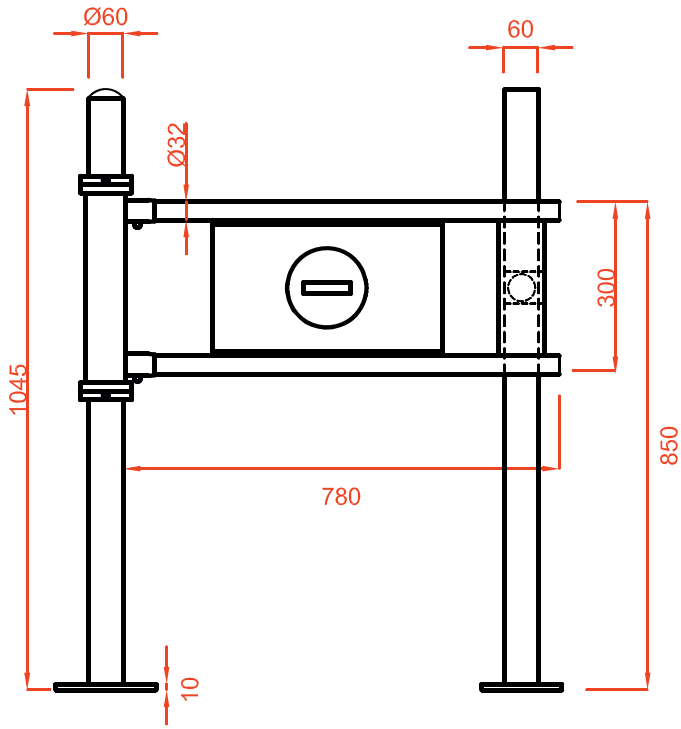
التركيب:

- ١- توضع البوابة المتأرجحة كما هو مصمم لها في المخططات المعمارية
- ٢- يتم وضع علامة على مناطق الثقوب
- ٣- يتم تنظيف الغبار من خارج الثقوب، بعد حفر الثقوب
- ٤- وضع البوابة بشكل صحيح
- ٥- تكون توصيلات الجهاز وفق تعليمات المصنع
- ٦- يتم التجربة وإجراء التعديلات اللازمة

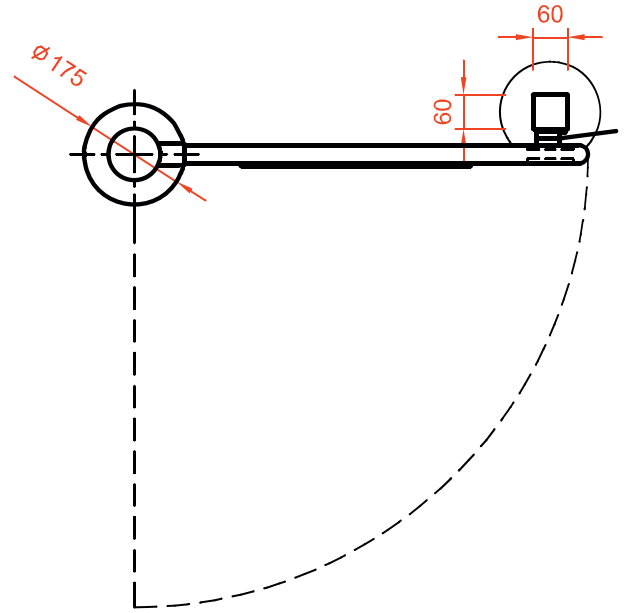
متطلبات الطاقة والشروط البيئية:
درجة الحرارة بين (-٢٠) حتى (+٧٠) درجة مئوية، ٩٥٪ بدون تكثيف الرطوبة.

مواصفات كل نوع:

SWG 200 ستانلس ستيل ، يتم قفل البوابة بقفل إلكتروني مغناطيسي بمساعدة حامل الباب لذلك البوابة تفتح أوتوماتيكيا عندما يكون حامل الباب مغلق، فتح باتجاه واحد.
SWG WOM ستانلس ستيل فتح يدوي، عودة تلقائيا بعد الفتح، فتح باتجاه واحد.



منظر جانبي



منظر علوي