

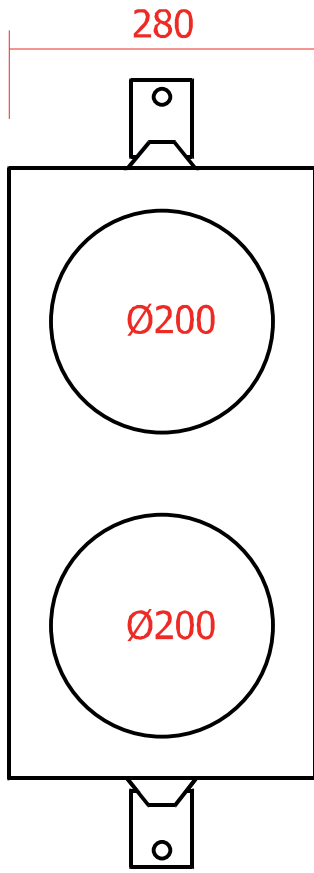
إشارة المرور الضوئية TRL 200



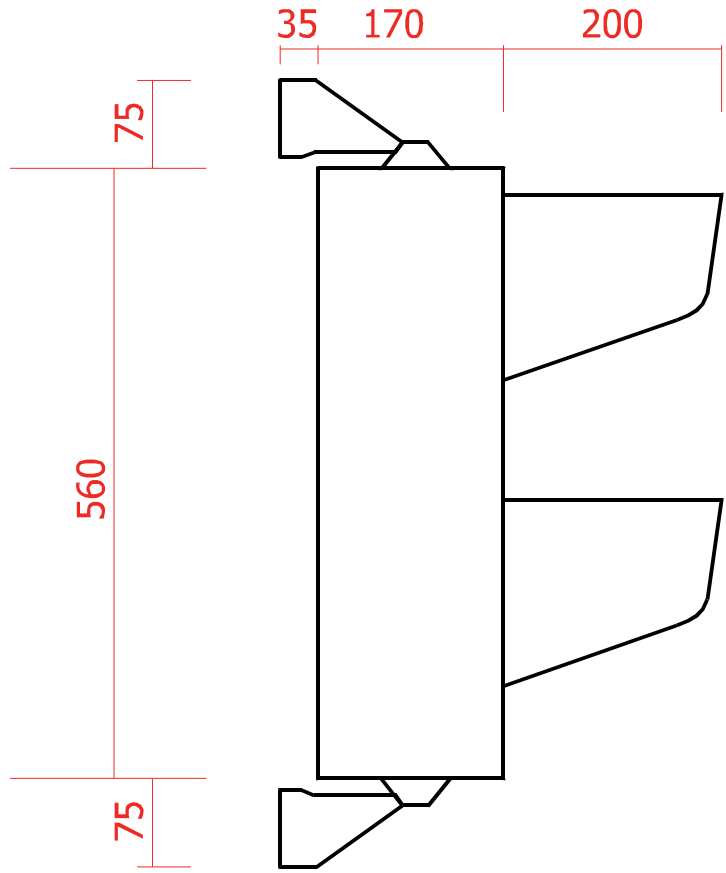
إشارة المرور الضوئية TRL 200

وصف عام

- الطاقة: ٢٢٠ فولت ، ٥٠-٦٠ هرتز
- النوع/اللون: ليدات/أخضر-أحمر
- العاكس: ٢٠٠ مم
- المادة: بولي كربونات (١٠٠٪ pc)
- لون الغطاء: أسود/رمادي-أسود/برتقالي
- مواصفات الضوء: عدسة فريسnel
- عامل الإضاءة: ٩,٠
- الاستهلاك: ٩ واط
- حماية البيئة: IP65
- العمود: فولاذ، القطر ١٠١,٦ مم ، مغطى ببودرة كهربائية ، يثبت على الأرض بواسطة قاعدة
- السطح العاكس: لامع



منظر أمامي



منظر جانبي